

IEC插座型滤波器

量安电气

电路原理图

特点及应用

- 专为IEC标准连接器设计
- 带两个保险管和开关控制
- 安全可靠，便于安装，高性价比
- 可选医疗设备专用
- 安规认证：CE

LA110I-D 系列

RoHS

技术指标

额定电压	110/250VAC		额定电流@40°C	0.5A~10A
测试电压	相-相	1500VDC	气候类别	25/085/21
	相-地	1500VAC	工作频率	50/60Hz

产品列表

产品型号	额定电流 @40°C	泄漏电流 250VAC/50Hz @20°C	外形尺寸	电路原理图	连接方式	重量 (g)
						
LA110I-1-D	1A	<0.5mA	Fig. 1	Fig. 1	○	60
LA110I-3-D	3A	<0.5mA	Fig. 1	Fig. 1	○	60
LA110I-6-D	6A	<0.5mA	Fig. 1	Fig. 1	○	62
LA110I-10-D	10A	<0.5mA	Fig. 1	Fig. 1	○	65

★ 医疗设备专用

泄漏电流在250VAC/50Hz@20°C下小于2μA

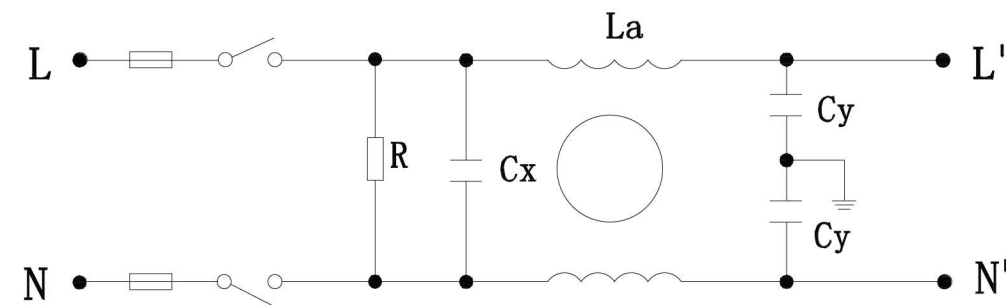
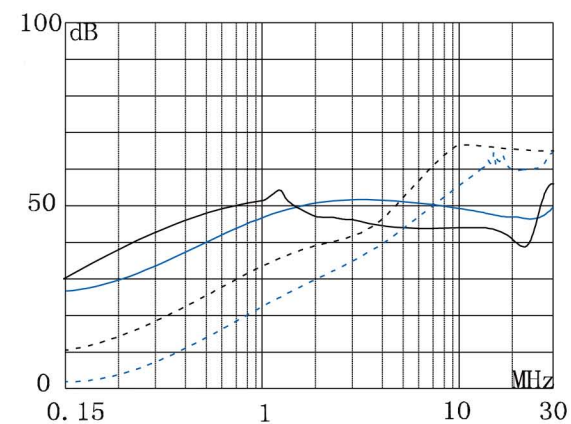


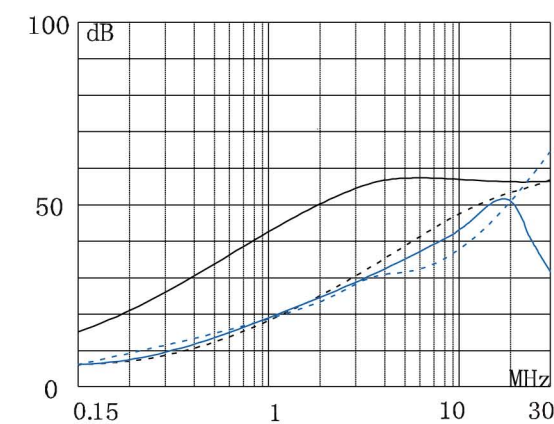
Fig. 1

插入损耗(dB)

— 共模 ---- 差模



LA110I-1-D LA110I-3-D



LA110I-6-D LA110I-10-D

外形尺寸(mm)

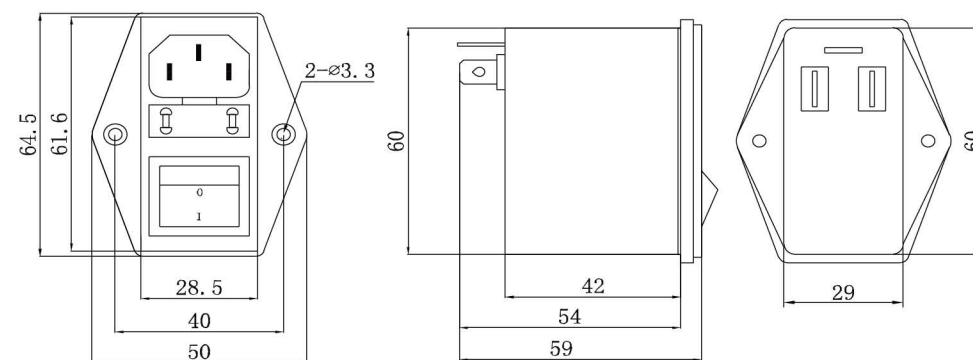


Fig. 1